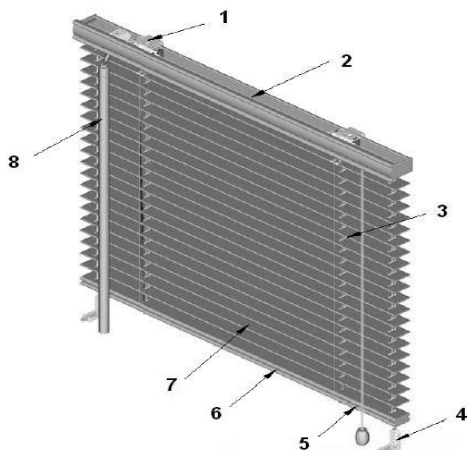


INSTRUKCJA MONTAŻU

ŻALUZJI DREWNIANYCH 25 MM



Żaluzja drewniana 25 mm

1. wieszak
2. rynna górna z karniszem
3. drabinka: sznurek
4. kątownik do prowadzenia żyłkowego
5. sznurek
6. rynna dolna
7. lamelki 25 mm
8. pokrętło

MONTAŻ ŻALUZJI

Montaż inwazyjny

1. Umieszczamy żaluzję na ramie okna w żądanym miejscu
2. Za pomocą poziomicy poziomujemy żaluzję
3. Zaznaczamy na ramie okna miejsca pod wkręty
4. Przykręcamy wieszaki wkrętami

UWAGA: Nie należy montować wieszaka w obrębie hamulca i przekładni!

Montaż bezinwazyjny

1. Zawieszamy uchwyt bezinwazyjny na ramie okna
2. Umieszczamy żaluzję na bezinwazyjnym uchwycie
3. Wypośredkowujemy żaluzję względem okna

Montaż prowadzenia bocznego żyłki:

1. Zakładamy standardowy lub bezinwazyjny wieszak na ramę okna
2. Na dolnym końcu żyłki umieszczamy tulejkę
3. Naciągamy żyłkę, dokręcamy tulejkę na odpowiedniej długości żyłki oraz odcinamy nadmiar żyłki
4. Montujemy mocowania dolne tak, by żyłki były dokładnie pionowo.

Montaż karnisza:

1. Osadzamy magnes w korpusie
2. Złożone elementy przykręcamy wkrętami do maskownicy
3. Złożony zestaw mocujemy na rynnie górnej

Mocowanie do prowadzenia bocznego żyłkowego



Wieszak do montażu aluminiowy



W przypadku pytań lub wątpliwości jesteśmy do Państwa dyspozycji.